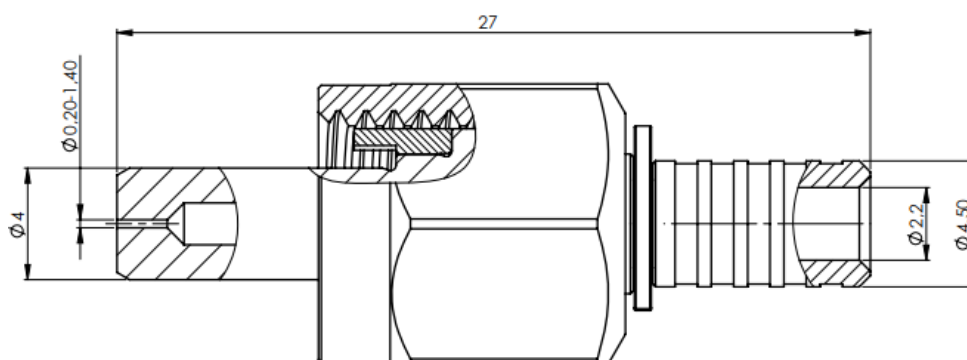
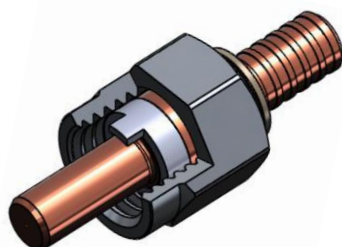


**LD80 kompatibler Stecker**

Standard mit Verdrehsicherung



Artikelnummer	LD80-S-XXXX-ME-MV_FT	Bemerkungen
Bezeichnung	LD80-kompatibler Stecker	Mit Verdrehsicherung
Schraubkappe	Metall	mit Sechskant
Ferrulen-Bohrungs- $\varnothing$	200 $\mu\text{m}$ – 1400 $\mu\text{m}$	weitere Bohrungs- $\varnothing$ auf Anfrage
Ferrule	$\varnothing$ 4,0 mm , Material: Cu-TEP	einteilige Ferrule mit Kabelanschluß
Steckzyklen	200	
Betriebstemperatur	-40 °C bis +85°C	
Lagertemperatur	-40 °C bis +85°C	

Änderungen vorbehalten